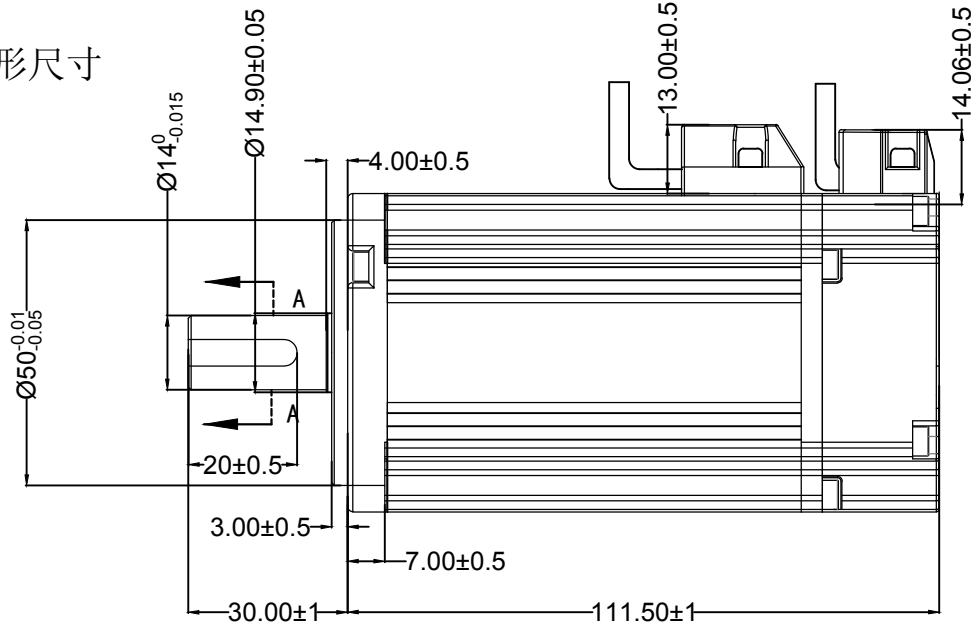
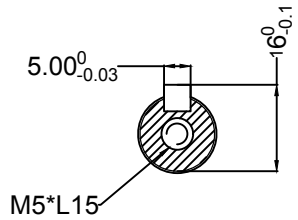


外形尺寸



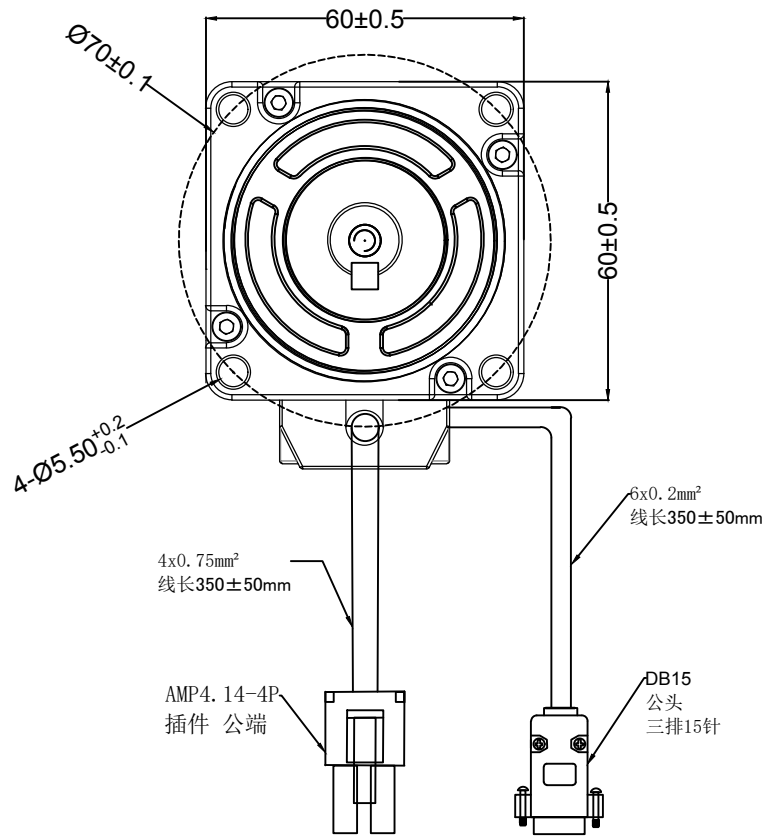
银色外观



A-A

规格参数

额定电压	48V	绕组线电阻	0.32Ω
额定功率	400W	绕线线电感	0.64mh
额定电流	11A	电气时间常数	2MS
额定转速	3000rpm	极对数	4
额定力矩	1.27N.m	编码器线数	17bit
峰值转速	4000rpm	转子惯量	0.28X10 ⁻⁴ Kg.m ²
瞬间最大电流	33A	耐压	1500V 5s
瞬间最大力矩	3.8N.m	绝缘电阻	500V ≥20MΩ
力矩系数	0.11	防护等级	IP65
线反电动势(U)	6.9(V/1000r/m)	电机绝缘等级	F
使用环境温度	-20°C-50°C	重量	1.3kg



接线定义

1	2	3	4
W	V	U	PE
蓝	黄	红	黄绿

编码器接线定义

1	2	3	4	5	6	7	8
红	白		蓝	黑			
GND	VCC		BAT+	BAT-			
9	10	11	12	13	14	15	壳
		黄	绿				屏蔽
		485+	485-				PE

标记	处数	更改文件号	签字	日期
设计		日期	2022-3-11	
审核		日期		
校核		日期		
批准		日期		



SDGA-04C11PD