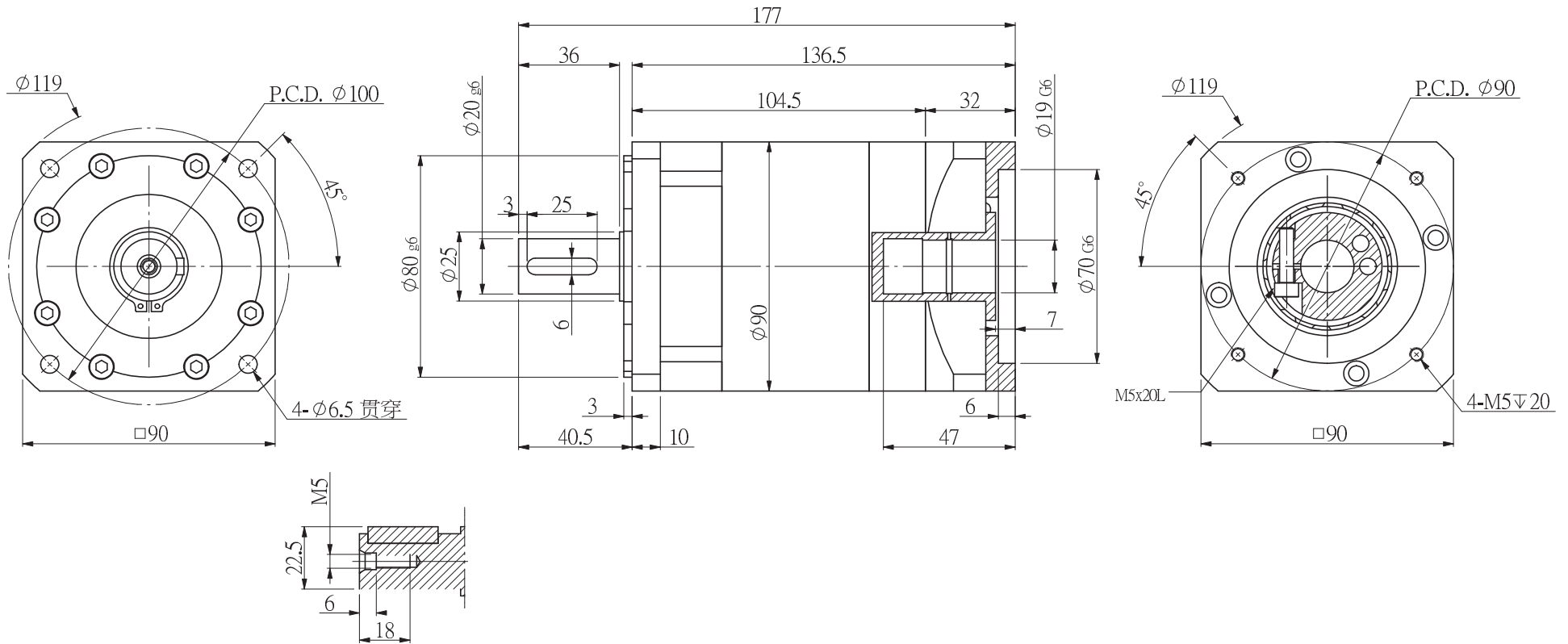


Output

Input



未注公差						90TDF-199070-L2-H					
0.5-3	$\pm 0.1$										
3-6	$\pm 0.1$										
6-30	$\pm 0.2$	标记	处数	分区	更改文件号	签名	年、月、日	视角			
30-120	$\pm 0.3$	设计			标准化			阶段标记	重量	比例	
120-400	$\pm 0.5$	校对			批准					1:1	
		审核						共	张	第	张
		工艺									

减速比	12、15、20、25、30、35、40、50、70、100					匹配电机
额定输入转速	3000rpm	安装方向	任意方向	效率 $\eta$	96%	
额定扭矩	120Nm	使用寿命	20000h*	润滑方式	合成润滑油脂	
背隙(精度)	$\leq 8 \text{ arcmin}$			安装方向	任意方向	
噪音值	$\leq 61 \text{ dB}$	工作温度	$-10^\circ\text{C} \sim 80^\circ\text{C}$			