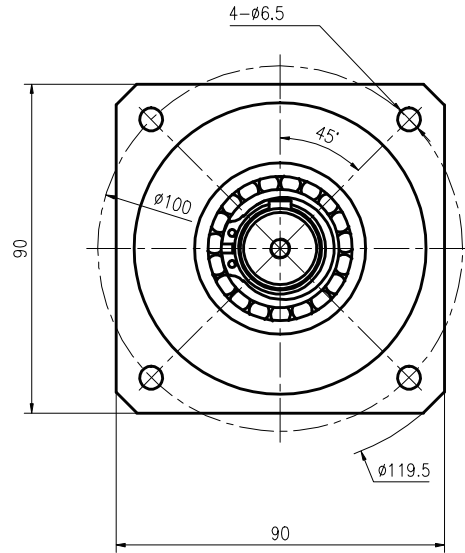
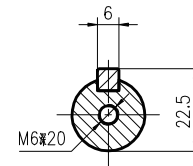
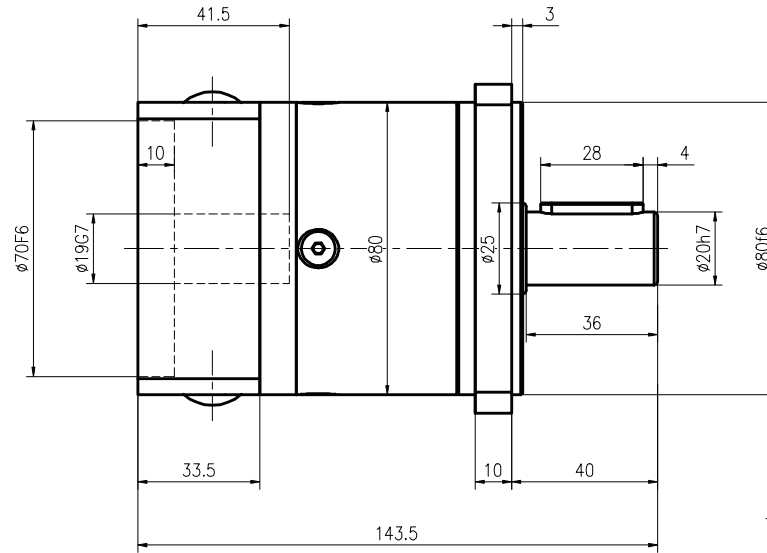
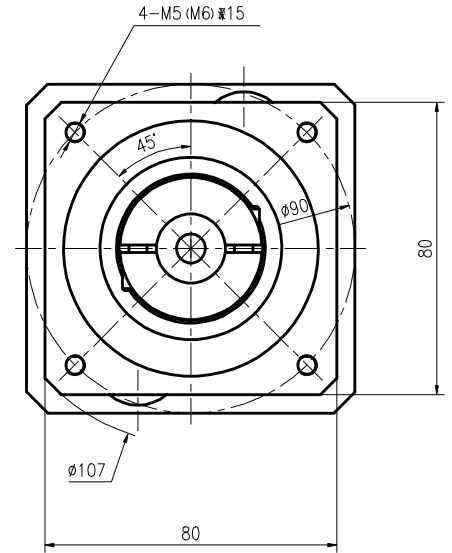


Output



Input



<table border="1"> <tr> <td>未注公差</td> <td></td> <td></td> <td></td> <td></td> <td></td> </tr> <tr> <td>0.5-3</td> <td>±0.1</td> <td></td> <td></td> <td></td> <td></td> </tr> <tr> <td>3-6</td> <td>±0.1</td> <td></td> <td></td> <td></td> <td></td> </tr> <tr> <td>6-30</td> <td>±0.2</td> <td>标记</td> <td>处数</td> <td>分区</td> <td>更改文件号 签名 年、月、日</td> </tr> <tr> <td>30-120</td> <td>±0.3</td> <td>设计</td> <td></td> <td></td> <td>标准化</td> </tr> <tr> <td>120-400</td> <td>±0.5</td> <td>校对</td> <td></td> <td></td> <td>批准</td> </tr> <tr> <td></td> <td></td> <td>审核</td> <td></td> <td></td> <td></td> </tr> <tr> <td></td> <td></td> <td>工艺</td> <td></td> <td></td> <td></td> </tr> </table>						未注公差						0.5-3	±0.1					3-6	±0.1					6-30	±0.2	标记	处数	分区	更改文件号 签名 年、月、日	30-120	±0.3	设计			标准化	120-400	±0.5	校对			批准			审核						工艺				80TDF-199070-L1-H					
						未注公差																																																					
0.5-3	±0.1																																																										
3-6	±0.1																																																										
6-30	±0.2	标记	处数	分区	更改文件号 签名 年、月、日																																																						
30-120	±0.3	设计			标准化																																																						
120-400	±0.5	校对			批准																																																						
		审核																																																									
		工艺																																																									
<table border="1"> <tr> <td>视角</td> <td></td> <td></td> </tr> <tr> <td>阶段标记</td> <td>重量</td> <td>比例</td> </tr> <tr> <td></td> <td></td> <td>1:1</td> </tr> <tr> <td>共</td> <td>张</td> <td>第</td> </tr> <tr> <td></td> <td></td> <td>张</td> </tr> </table>		视角			阶段标记	重量	比例			1:1	共	张	第			张																																											
视角																																																											
阶段标记	重量	比例																																																									
		1:1																																																									
共	张	第																																																									
		张																																																									
<table border="1"> <tr> <td>减速比</td> <td colspan="2">3、5、8、10</td> <td colspan="3">匹配电机</td> </tr> <tr> <td>额定输入转速</td> <td>3000rpm</td> <td>安装方向</td> <td>任意方向</td> <td>效率η</td> <td>96%</td> </tr> <tr> <td>额定扭矩</td> <td>120Nm</td> <td>使用寿命</td> <td>20000h*</td> <td>润滑方式</td> <td>合成润滑油脂</td> </tr> <tr> <td>背隙(精度)</td> <td colspan="2">≤8 arcmin</td> <td>安装方向</td> <td colspan="2">任意方向</td> </tr> <tr> <td>噪音值</td> <td>≤61dB</td> <td>工作温度</td> <td>-10℃~80℃</td> <td colspan="2"></td> </tr> </table>		减速比	3、5、8、10		匹配电机			额定输入转速	3000rpm	安装方向	任意方向	效率η	96%	额定扭矩	120Nm	使用寿命	20000h*	润滑方式	合成润滑油脂	背隙(精度)	≤8 arcmin		安装方向	任意方向		噪音值	≤61dB	工作温度	-10℃~80℃																														
减速比	3、5、8、10		匹配电机																																																								
额定输入转速	3000rpm	安装方向	任意方向	效率η	96%																																																						
额定扭矩	120Nm	使用寿命	20000h*	润滑方式	合成润滑油脂																																																						
背隙(精度)	≤8 arcmin		安装方向	任意方向																																																							
噪音值	≤61dB	工作温度	-10℃~80℃																																																								