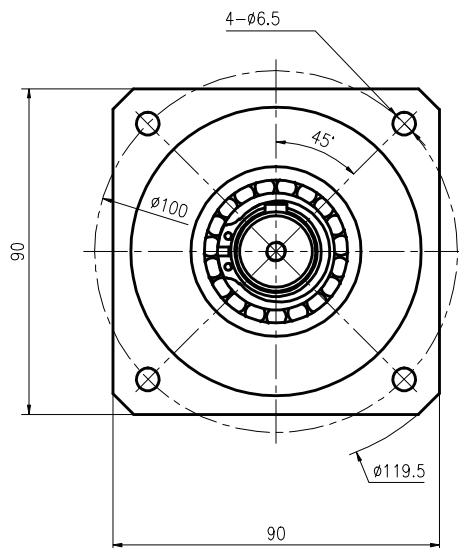
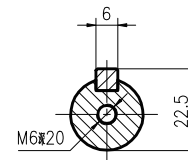
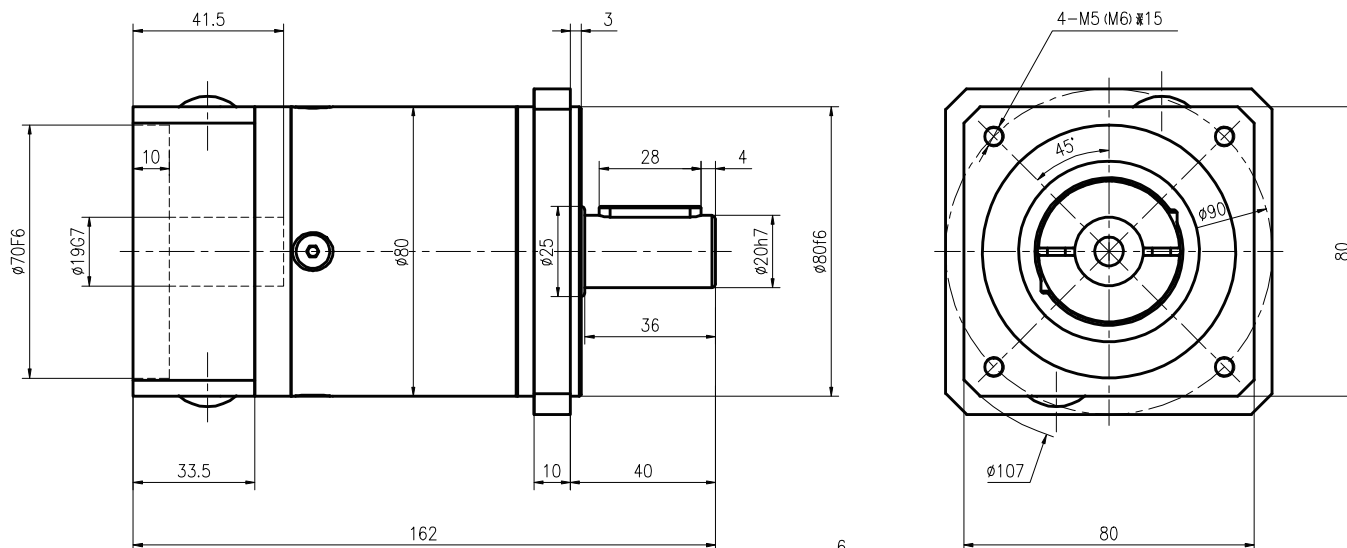


### Output



### Input



未注公差										80TDF-199070-L2-H			
0.5-3	±0.1												视角
3-6	±0.1									阶段标记	重量	比例	
6-30	±0.2	标记	处数	分区	更改文件号	签名	年、月、日					1:1	
30-120	±0.3	设计			标准化								
120-400	±0.5	校对			批准								
		审核											
		工艺											
										共	张	第	张

减速比	12、15、16、20、25、32、64					匹配电机	
额定输入转速	3000rpm	安装方向	任意方向	效率η	96%		
额定扭矩	120Nm	使用寿命	20000h*	润滑方式	合成润滑油脂		
背隙(精度)	≤8 arcmin			安装方向	任意方向		
噪音值	≤61dB	工作温度	-10℃~80℃				