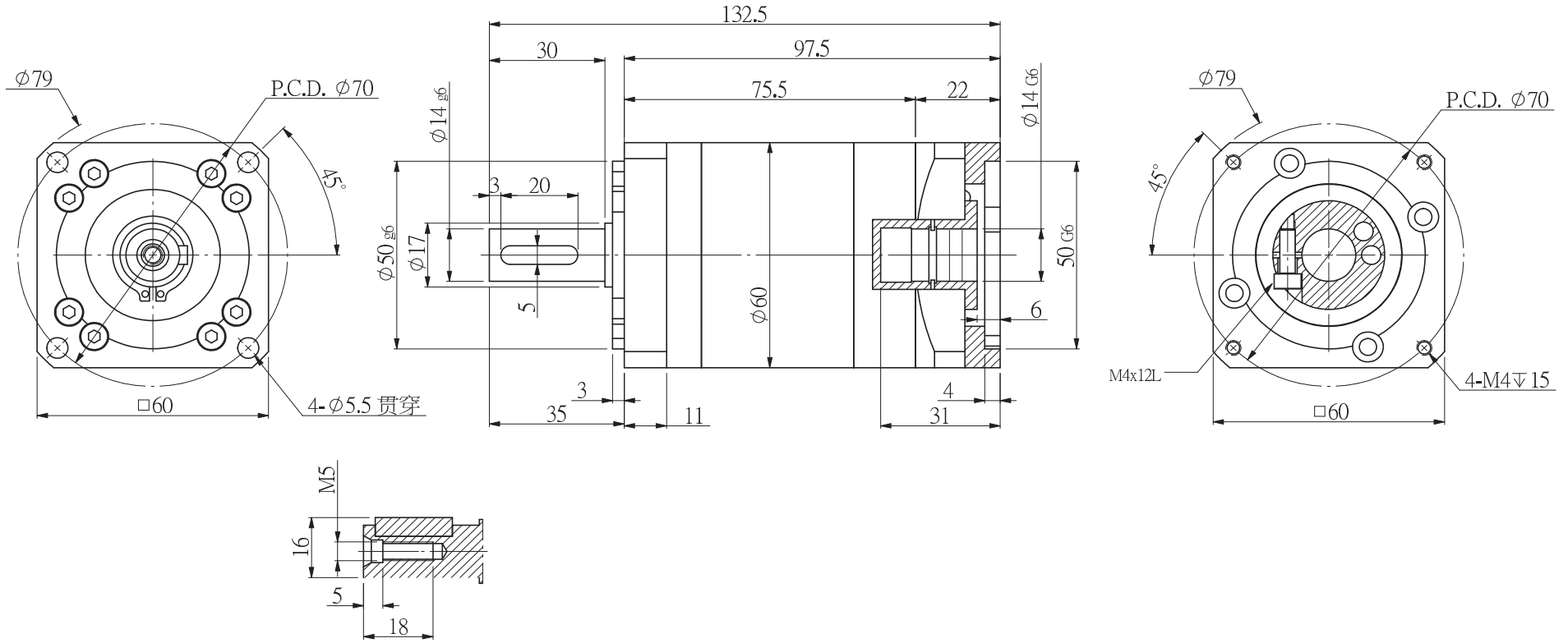


Output

Input



未注公差						60TDF-147050-L2-H					
0.5-3	±0.1										
3-6	±0.1										
6-30	±0.2	标记	处数	分区	更改文件号	签名	年、月、日	视角			
30-120	±0.3	设计			标准化			阶段标记	重量	比例	
120-400	±0.5	校对			批准					1:1	
		审核						共	张	第	张
		工艺									

减速比	12、15、20、25、30、35、40、50、70				匹配电机	
额定输入转速	3000rpm	安装方向	任意方向	效率η	96%	
额定扭矩	40Nm	使用寿命	20000h*	润滑方式	合成润滑油脂	
背隙(精度)	≤8 arcmin			安装方向	任意方向	
噪音值	≤61dB	工作温度	-10℃~80℃			