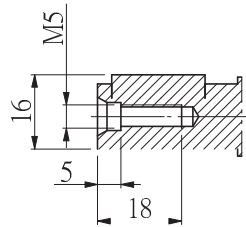
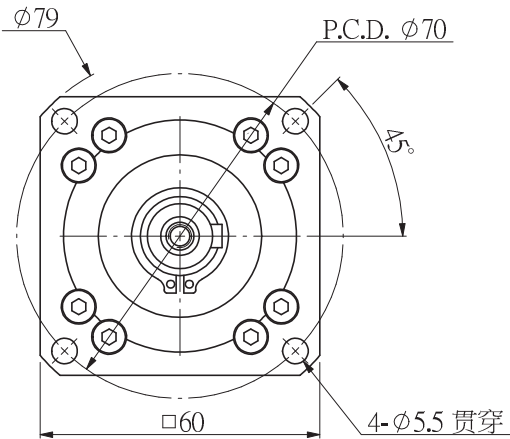
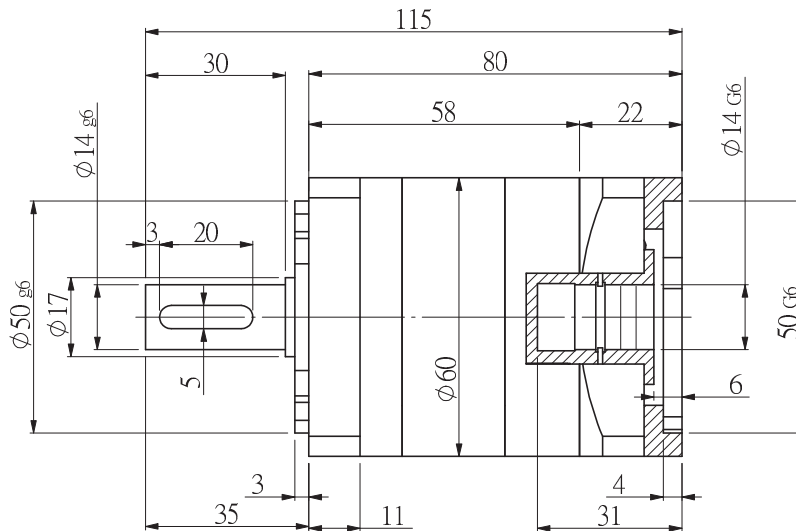
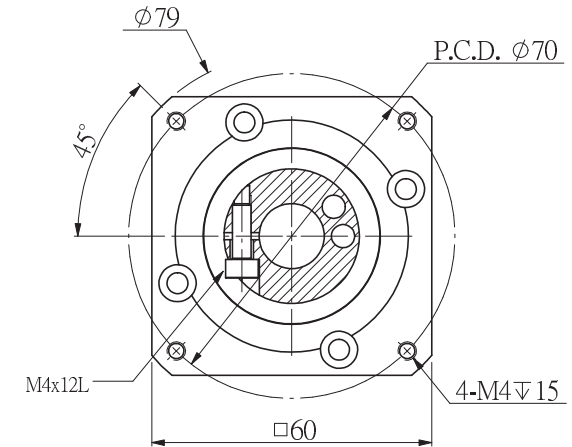


### Output



### Input



						<b>60TDF-147050-L1-H</b>					
未注公差								视角			
0.5-3	±0.1							阶段标记 重量 比例			
3-6	±0.1							1:1			
6-30	±0.2	标记	处数	分区	更改文件号	签名	年、月、日	共 张 第 张			
30-120	±0.3	设计			标准化						
120-400	±0.5	校对			批准						
		审核									
		工艺									
<b>减速比</b>	3、4、5、7、10					<b>匹配电机</b>					
<b>额定输入转速</b>	3000rpm	<b>安装方向</b>	任意方向	<b>效率 <math>\eta</math></b>	96%						
<b>额定扭矩</b>	40Nm	<b>使用寿命</b>	20000h*	<b>润滑方式</b>	合成润滑油脂						
<b>背隙(精度)</b>	$\leq 8$ arcmin			<b>安装方向</b>	任意方向						
<b>噪音值</b>	$\leq 61$ dB	<b>工作温度</b>	-10℃~80℃								